

接入工作，不得要求用户提供清单以外的申报资料。要严格按照承诺的规定时限办结，除用热接入为 2 个工作日外，其它工作在申报材料齐全的情况下均为即时办结，并对受理、办结时间做好记录。同时各公用企业要对内部办理流程再调整优化，建立健全内部管理机制，确保企业内部业务必须在内部流转。要切实做好档案管理工作，对每项办理业务均要建立完整档案，确保业务办理的各项环节均有留痕。

二、进一步推动办理方式信息化、电子化

按照市营商办要求，水气暖优化营商环境下一步重点工作是“整合各部门信息资源，利用政务服务平台实现数据共享，优化审批流程，减并获得用水用气用暖申请材料”。各市政公用企业要全力做好平台对接前期准备工作，待市政服务局数据共享平台运行后，及时对接；在与市政政务服务平台对接之前，先通过公共邮箱（下载 cfgysq@163.com, 申报 cfgyhy@163.com）、微信群等方式建立公用行业内部数据共享工作机制，实现市政公用企业内部数据共享，在企业网站、公众号上公布邮箱号和业务办理电话，力争做到办事企业可通过电话和电子邮件等方式申请办理业务，真正做到让群众多走“网路”，少走“马路”。

三、进一步提升服务质量，转变服务方式

按照《关于印发赤峰市优化水、电、气、热、通信报装和接入工作实施方案的通知》（赤建发公用字[2018]60号）要求，针对部分企业工程竣工后，仍存在通水、通气、通暖不及时的现象，

各市政公用企业要转变思想、靠前服务。一是在报装阶段，确保在施工阶段完成全部接入工作；二是由市政公用企业提供计量器具的，要提前做好采购、储备和检定工作，确保工程达到竣工验收条件、符合接入要求后，立即通水、通气，并确保能如期通暖，切实保障群众的正常生活需求；在加快推进使用微信、支付宝等网上缴费工作进度的同时合理布局缴费网点，方便群众交费，并通过在水卡、气卡及小区显著广泛公开客服维修电话、加强服务人员业务培训，及时解决用户诉求，全力提升服务质量，确保我市优化水热气营商环境工作取得实效。

附件：《赤峰市中心城区用水、用热、用气报装接入服务指南》



公开方式：依申请公开

赤峰市住房和城乡建设局

2020年9月29日印发

**赤峰市中心城区用水、用热、用气
报装接入**

**服
务
指
南**

赤峰市住房和城乡建设局
(试行版)

关于建筑工程用水、用热、用气 报装接入须知

1.从2020年10月1日至2020年12月31日**开始试运行网上办理**建筑工程用水、用暖、用气报装接入。

2.用户填一次申请表(纸质版、盖章扫描件)即可办理用水、用暖、用气的报装和接入工作。

3.用户可通过邮箱进行下载相关资料和进行申报。

★下载邮箱:cfgysq@163.com 密码 cfgysq123456

用户可在此邮箱下载申请表、申请材料样本、服务指南及报装接入须知;

◆申报邮箱: cfgyhy@163.com

用户可将申请表和其他需要资料(电子版和扫描件)发送到此邮箱。

市政公用企业联系电话

| | |
|----------------|--------------|
| 赤峰市宏泽供水有限责任公司 | 13304768767 |
| 赤峰九龙供水有限责任公司 | 13848667309 |
| 赤峰新城富龙管道燃气有限公司 | 18947067017 |
| 赤峰华润燃气有限公司 | 0476-8285788 |
| 赤峰富龙热力有限责任公司 | 17648161712 |
| 赤峰新城富龙热力有限责任公司 | 13948167714 |

服务时间: 工作日 8:30-12:00 14:30-17:30

赤峰市建筑工程用水、用热、用气报装接入申请表

| | | | | | | | |
|---------------|---------------------------------|--|---|--|------|-------------|--|
| 申请人 (公司名称) | | | | | | 法定代表人(受委托人) | |
| 项目地址 | | | | | | 联系人及电话 | |
| 项目名称 | | | | | | 居民户数、接入面积 | |
| 供热 | 低区 | | 中区 | | 高区 | | |
| 其他需求 | | | | | | | |
| 申请人确认签字 | 法定代表人(受委托人)签字: (单位公章): | | | | | | |
| 报装提交资料 | 供水 | | 供热 | | 供气 | | |
| | 无 | | | | | | |
| 报装时限 | 即时办理 | | | | | | |
| 接入提交资料 | 1. 工程竣工验收证明 2. 建筑红线内给水管网竣工图纸 | | 1. 项目建施图(CAD或PDF格式电子版) 2. 室外热力管网竣工图(CAD或PDF格式电子版) 3. 具有相关资质的测绘单位出具的实测报告(加盖公章的复印件或加盖公章的PDF格式电子版) | | | 无 | |
| 接入时限 | 即时办理 | | 2个工作日 | | 即时办理 | | |

注: 1.用水、用热、用气报装和接入不收取任何费用

2.后附赤峰市建筑工程用水、用热、用气报装、接入须知

用水报装和接入须知

1.城市供水范围内的供水市政管线由供水企业无偿铺设至用水单位建设用地红线。

宏泽供水公司负责人联系电话：李志奎 13304768767

九龙供水公司负责人联系电话：徐少波 15049684995

2.根据《赤峰市人民政府关于明确住建行业工程建设管理权限的通知》要求，红线内庭院给水管网统一纳入房屋建筑工程。

3.供水企业定时核查临时用水水量。

宏泽供水公司负责人联系电话：李铁 13015291529

九龙供水公司负责人联系电话：曹立杰 18647687543

4.用水单位在新建建筑竣工 1 个月之前，按水表安装要求完成室内、室外水表安装。供水企业免费提供安装指导。

宏泽供水公司负责人联系电话：冯德军 13734869955

九龙供水公司负责人联系电话：曹立杰 18647687543

5.室外水表安装要求示意图：见附图 1

6.室内水表安装要求示意图：见附图 2

7.用水单位建设完成建筑红线内给水管网并竣工验收、完成水表安装，用水单位进行用水接入申报后，供水企业自行上门进行通水。

8.宏泽供水公司负责赤峰市腾飞大道以东供水管网覆盖区域，九龙供水公司负责赤峰市腾飞大道以西供水管网覆盖区域。

9.报装和接入联系电话

宏泽供水公司负责人联系电话： 陈美玲 13304766229

张雪岩 15144711916

九龙供水公司负责人联系电话： 李佳妮 13848667309

10.符合通水条件后，开阀供水服务电话

宏泽供水公司负责人联系电话： 蒋利民 13088427778

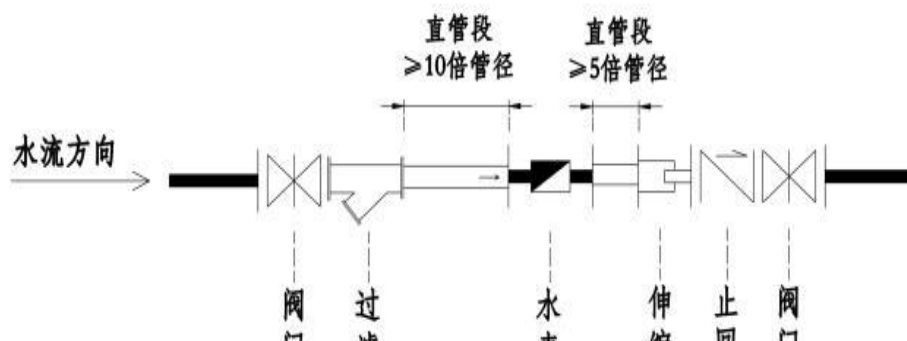
九龙供水公司负责人联系电话： 曹立杰 18647687543

徐少波 15049684995

九龙供水附图一

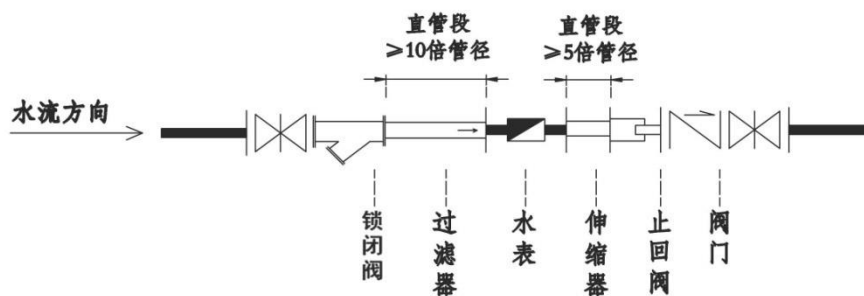
室外水表安装要求与示意图

一、水表安装示意图：



室外水表安装要求与示意图

一、水表安装示意图：



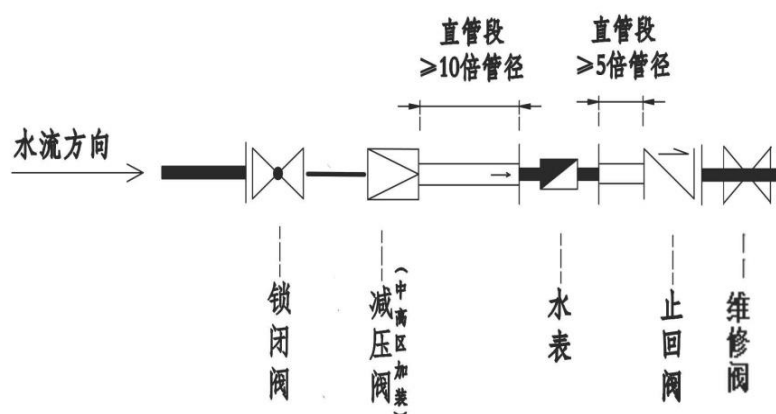
二、水表安装要求：

- 1、管道施工要求平直、固定，便于维修；阀门、水表按顺序要求安装。
- 2、水表环境条件要遵循“防潮、防冻、防磁、防尘”的原则，确保水表正常运行。
- 3、水表井按规范砌筑，达标后，统一对水表进行封表施工。

九龙供水附图二

室内水表安装要求与示意图

一、水表安装示意图



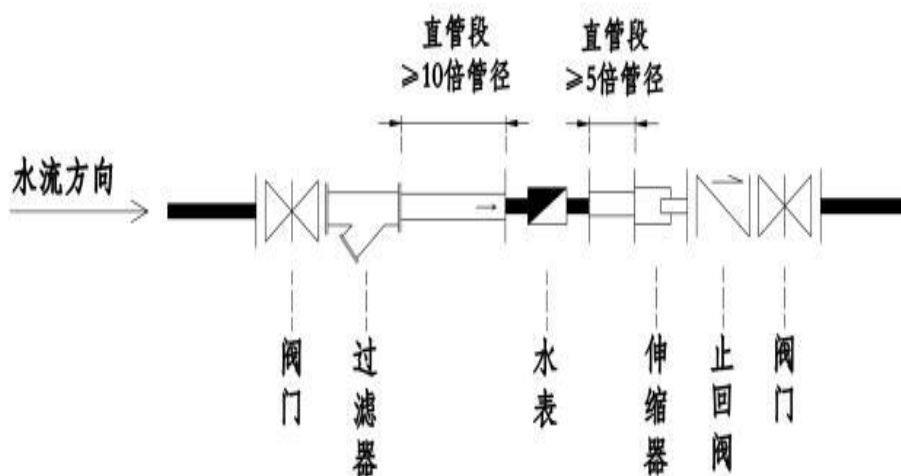
二、水表安装要求:

- 1、管道施工要求平直、固定，便于维修；阀门、水表按顺序要求安装，水表两端需安装支架固定。
- 2、水表安装要遵循有利于“插卡、查表、换表”的原则。
- 3、水表环境条件要遵循“防潮、防冻、防磁、防尘”的远侧，确保水表正常运行。
- 4、水表安装使用前，明确水表使用与房主、房号统一对应，防止水表插错卡现象的发生。
- 5、达标后，统一对水表进行封表施工。

宏泽供水附图一

室外水表安装要求与示意图

一、水表安装示意图：



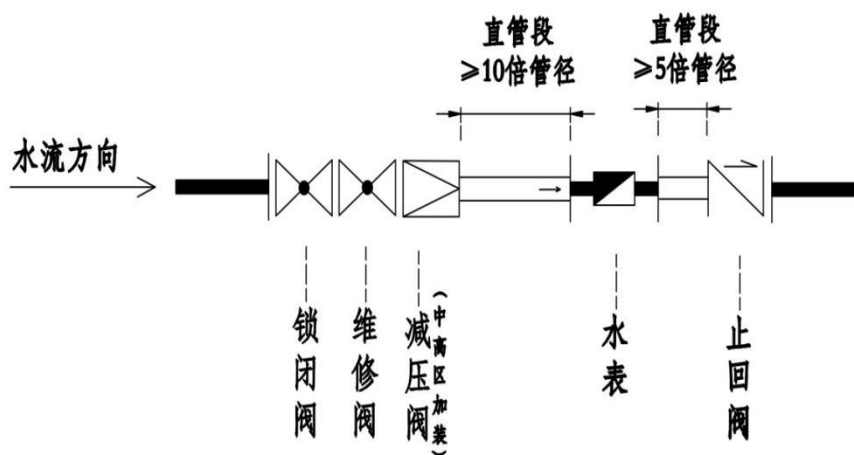
二、水表安装要求：

- 1、管道施工要求平直、固定，便于维修；阀门、水表按顺序要求安装。
- 2、水表环境条件要遵循“防潮、防冻、防磁、防尘”的原则，确保水表正常运行。
- 3、水表井按规范砌筑，达标后，统一对水表进行封表施工。

宏泽供水附件二

室内水表安装要求与示意图

一、水表安装示意图



二、水表安装要求：

- 1、管道施工要求平直、固定，便于维修；阀门、水表按顺序要求安装，水表两端需安装支架固定。
- 2、水表安装要遵循有利于“插卡、查表、换表”的原则。
- 3、水表环境条件要遵循“防潮、防冻、防磁、防尘”的远侧，确保水表正常运行。
- 4、水表安装使用前，明确水表使用与房主、房号统一对应，防止水表插错卡现象的发生。
- 5、达标后，统一对水表进行封表施工。

用气报装接入须知

1.市政供气管线由供气企业无偿铺设至用气单位建设用地红线。

华润燃气负责人联系电话： 王磊 13039590977

新城富龙燃气负责人联系电话： 陈曦 15947696587

2.用气单位在新建建筑竣工前，需按照相关规范要求完成室内燃气表安装。

华润燃气负责人联系电话： 王磊 13039590977

新城富龙燃气负责人联系电话： 陈曦 15947696587

3.用气单位建设完成建筑红线内燃气管网并竣工验收、完成燃气表安装，用气单位进行用气接入申报后，供气企业自行上门进行通气。

用热报装接入须知

1.根据《赤峰市人民政府关于明确住建行业工程建设管理权限的通知》要求，红线内配套设施统一纳入房屋建筑工程。市政供热管线由供热企业无偿铺设至用热单位建设用地红线。

2.用热单位供热报装时，须确保用热面积准确；

3.居民住宅楼供热系统、商厅的供热系统、以及单独分割出售的办公楼供热系统，须实现分户控制；

富龙热力负责人联系电话： 战志浩 8862072、8863158

新城富龙热力负责人联系电话： 王志东 5891565、
5891595

4.水暖管道井平面最小尺寸及管道井大门最小尺寸应符合（赤建发建工字[2011]10号）的规定，具体要求见附图；

富龙热力负责人联系电话： 战志浩 8862072、
8863158

新城富龙热力负责人联系电话：刘小英 5891866、5959955

5.热力站须引入自来水，管径现场勘查确定，自来水户名办理为“赤峰富龙热力有限责任公司”；

富龙热力负责人联系电话： 刘晓龙 8222281

新城富龙热力负责人联系电话： 张小峰： 13947670107

6.热力站须配套引入动力电（箱式变压器），用电容量现场勘查确定，用电户名办理为“赤峰富龙热力有限责任公司”；

富龙热力负责人联系电话： 刘晓龙 8222281

新城富龙热力负责人联系电话： 张小峰 13947670107

7.热力站须保证通风良好、排水顺畅；

8.热力站须具备保障通讯传输的光纤或移动信号；

富龙热力负责人联系电话： 刘晓龙 8222281

新城富龙热力负责人联系电话： 肖子龙 5891866、
5959955；

9.用热单位如测绘报告发生变更，须提前告知。

富龙热力负责人联系电话： 秦树良 8237702

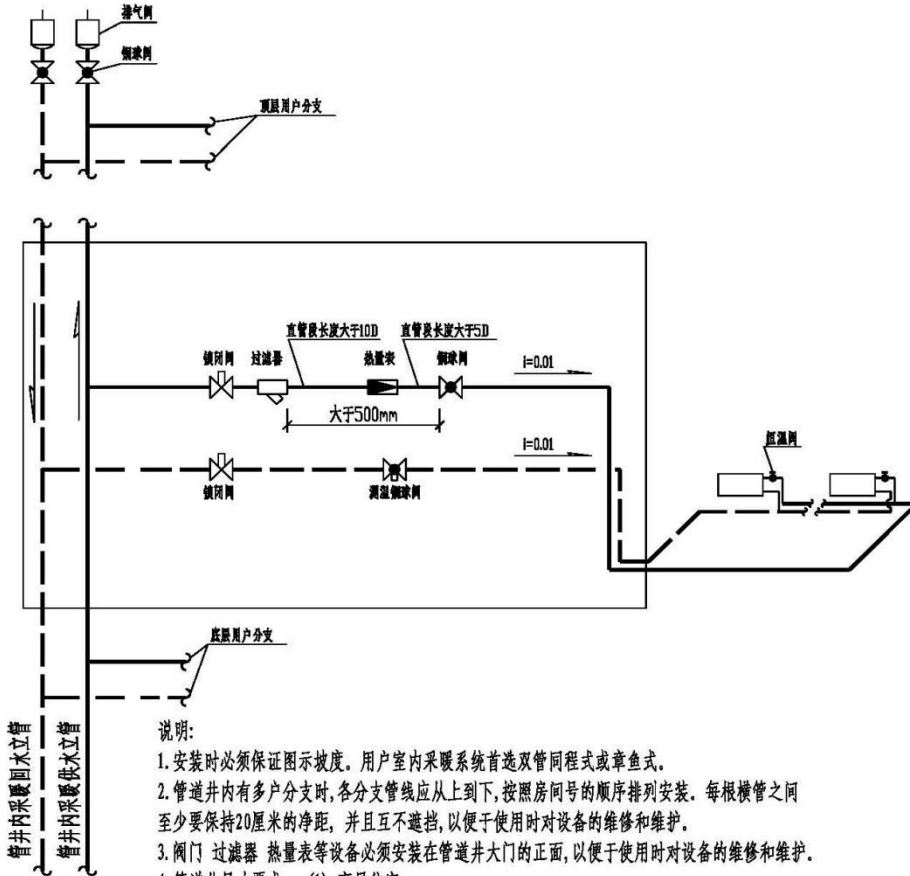
新城富龙热力负责人联系电话： 王志东 5891565

10.开阀通暖前须完成合同的签订及费用的交纳。

11.富龙热力集中供热经营区域为红山区城市规划区、松山区城市规划区京通铁路以东城市区域，新城富龙热力集中供热经营区域为锡箔河以北、京通铁路以西新城区八家组团、松山物流园区、松山信息产业园区。

供热附图

附图一



说明:

1. 安装时必须保证图示坡度。用户室内采暖系统首选双管同程式或章鱼式。
2. 管道井内有多户分支时,各分支管线应从上到下,按照房间号的顺序排列安装。每根横管之间至少要保持20厘米的净距,并且互不遮挡,以便于使用时对设备的维修和维护。
3. 阀门、过滤器、热量表等设备必须安装在管道井大门的正面,以便于使用时对设备的维修和维护。
4. 管道井尺寸要求: (1) 高层住宅:
 - ① 当管道井内无消火栓立管时:
管道井平面最小净里尺寸: 长×宽=1500mm×400mm; 管道井门最小尺寸: 宽×高=1200×1800mm。
 - ② 当管道井内有消火栓立管时:
管道井平面最小净里尺寸: 长×宽=1800mm×400mm; 管道井门最小尺寸: 宽×高=1200×1800mm。
 - ③ 电梯井侧面布置的水暖管道井(走入式):
管道井平面最小净里尺寸: 宽×长=600mm×电梯井进深尺寸; 管道井门最小尺寸: 宽×高=600×1800mm。
- (2) 多层住宅楼梯间水暖管道井:
管道井平面最小净里尺寸: 长×宽×高=2400mm×400mm×1200mm; 管道井门最小尺寸: 宽×高=1500×900mm。

分户控制管道井大样图